



Power Lite L051100-A1 Lithium-Batteriesystem Benutzerhandbuch

Ver 1.3

Die neuesten Power Lite-Installationsdokumente in allen unterstützten Sprachen finden Sie unter: www.uzenergy.com.

Warnung: Lesen Sie dieses gesamte Dokument, bevor Sie Power Lite Batterien installieren oder verwenden. Wenn Sie dies nicht tun oder eine der Anweisungen oder Warnungen in diesem Dokument nicht befolgen, kann dies zu einem elektrischen Schlag, schweren Verletzungen oder zum Tod führen oder die Power Lite Batterien oder angeschlossene Leistungsumwandlungssysteme beschädigen, wodurch diese möglicherweise funktionsunfähig werden.

PRODUKTSPEZIFIKATIONEN

Alle in diesem Dokument enthaltenen Spezifikationen und Beschreibungen werden zum Zeitpunkt der Drucklegung auf ihre Richtigkeit überprüft. Da jedoch kontinuierliche Verbesserung bei UZ ENERGY ein Ziel ist, behalten wir uns das Recht vor, jederzeit Produktänderungen vorzunehmen.

Die in diesem Dokument enthaltenen Bilder dienen nur zu Demonstrationszwecken. Je nach Produktversion und Marktregion können Details etwas anders aussehen.

MÄNGEL ODER UNTERLASSUNGEN

Um Ungenauigkeiten oder Auslassungen in diesem Handbuch mitzuteilen, senden Sie bitte eine E-Mail an: wangyx@uzenergy.com



ELEKTRONISCHES GERÄT: NICHT WEGWERFEN

Eine ordnungsgemäße Entsorgung der Batterien ist erforderlich. Informationen zu den Entsorgungsanforderungen finden Sie in Ihren örtlichen Bestimmungen.

HERGESTELLT IN CHINA

2020 UZ ENERGY LIMITED. Alle Rechte vorbehalten.

Alle Informationen in diesem Dokument unterliegen dem Urheberrecht und anderen geistigen Eigentumsrechten von UZ ENERGY LIMITED und seinen Lizenzgebern. Dieses Material darf ohne vorherige schriftliche Genehmigung von UZ ENERGY LIMITED und seinen Lizenzgebern weder vollständig noch teilweise geändert, reproduziert oder kopiert werden. Weitere Informationen erhalten Sie auf Anfrage. Die folgenden sind Marken oder eingetragene Marken von UZ ENERGY LIMITED.



Alle anderen in diesem Dokument enthaltenen Marken sind Eigentum ihrer jeweiligen Inhaber, und ihre Verwendung impliziert kein Sponsoring oder eine Billigung ihrer Produkte oder Dienstleistungen. Die unbefugte Verwendung von Marken, die in diesem Dokument oder auf dem Produkt angezeigt werden, ist strengstens untersagt.

WICHTIGE SICHERHEITSHINWEISE

VERWAHREN SIE DIESE WICHTIGEN SICHERHEITSHINWEISE

Dieses Handbuch enthält wichtige Anweisungen für die Power Lite Batterien, die bei der Installation und Wartung des Systems befolgt werden müssen.

Die Power Lite Installation und der Service erfordern Kenntnisse der Hochspannungselektrizität und sollten nur von UZ ENERGY-zertifizierten Installateuren durchgeführt werden. UZ ENERGY übernimmt keine Haftung für Verletzungen oder Sachschäden aufgrund von Reparaturen, die von unqualifizierten Personen versucht werden, oder aufgrund der Nichtbeachtung dieser Anweisungen. Diese Warnungen und Vorsichtsmaßnahmen müssen bei der Verwendung von Power Lite befolgt werden.

Verwendete Symbole

Diese Symbole kennzeichnen wichtige Sicherheitsinformationen in diesem Handbuch oder auf dem Gerät:



WARNUNG: weist auf eine gefährliche Situation hin, die, wenn sie nicht vermieden wird, zu Verletzungen oder zum Tod führen kann.



ACHTUNG: weist auf eine gefährliche Situation hin, die, wenn sie nicht vermieden wird, zu leichten Verletzungen oder Schäden an der Ausrüstung führen kann.

HINWEIS: Zeigt einen wichtigen Schritt oder Tipp an, der zu besten Ergebnissen führt, aber nicht sicherheitsrelevant oder schädlich ist.



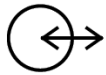
BEDIENUNGSANLEITUNG: Gibt an, dass der Benutzer die Bedienungs- oder Installationsanleitung lesen sollte, bevor er fortfährt.



RISIKO EINES ELEKTRISCHEN SCHLAGS: zeigt Komponenten an, bei denen das Risiko eines elektrischen Schlags besteht.



VORSICHT, RISIKO EINES ELEKTRISCHEN SCHLAGS, ENERGIESPEICHER-ZEITGESTEUERTE ENTLADUNG: Die Entladezeit beträgt 5 Minuten ab dem Abschalten.



BIDIREKTIONALES ANSCHLUSS: Gibt die Position eines kombinierten Eingangs-/Ausgangsanschlusses am Gerät an.



PROTECTIVE CONDUCTOR TERMINAL: Gibt die Position der Erdungsverbindung am Gerät an.

Allgemeine Informationen

! WARNUNG: Lesen Sie dieses gesamte Dokument, bevor Sie Power Lite installieren oder verwenden. Wenn Sie dies nicht tun oder eine der Anweisungen oder Warnungen in diesem Dokument nicht befolgen, kann dies zu einem elektrischen Schlag, schweren Verletzungen oder zum Tod führen oder Power Lite Batterie beschädigen und möglicherweise dazu führen, dass diese ihre Funktion verliert.

! WARNUNG: Eine Batterie kann ein Risiko für elektrischen Schlag, Feuer oder Explosion durch entlüftete Gase darstellen. Beachten Sie die richtigen Vorsichtsmaßnahmen.

! WARNUNG: Die Installation von Power Lite darf nur von UZ ENERGY zertifizierten Installateuren durchgeführt werden, die ordnungsgemäß geschult wurden.

! WARNUNG: Power Lite ist schwer. Die Verwendung von Hebeausrüstung wird empfohlen.

! WARNUNG: Verwenden Sie Power Lite nur wie angegeben.

! WARNUNG: Verwenden Sie die Power Lite Batterie nicht, wenn diese defekt ist, gerissen, gebrochen oder anderweitig beschädigt erscheint oder nicht funktioniert.

! WARNUNG: Bevor Sie mit der Verkabelung der Installation beginnen, stellen Sie sicher, dass die Power Lite Batterie ausgeschaltet ist, und öffnen Sie alle zugehörigen Leistungsschalter und Trennschalter (falls für die Installation zutreffend).

! WARNUNG: Versuchen Sie nicht, Power Lite zu öffnen, zu zerlegen, zu reparieren, zu manipulieren oder zu modifizieren. Power Lite und seine Komponenten können nicht vom Benutzer gewartet werden. Batteriezellen in Power Lite sind austauschbar. Wenden Sie sich für Reparaturen an den UZ ENERGY-zertifizierten Installateur, der das System installiert hat.

! WARNUNG: Um Power Lite und seine Komponenten vor Beschädigungen beim Transport zu schützen, vorsichtig behandeln. Power Lite nicht schlagen, ziehen, zerren oder treten. Setzen Sie Power Lite keiner starken Kraft aus. Um Schäden zu vermeiden, lassen Sie die Power Lite Batterie in der Versandverpackung, bis diese zur Installation bereit ist.

! WARNUNG: Fügen Sie keine Fremdkörper in einen Teil von Power Lite ein.

! WARNUNG: Setzen Sie Power Lite oder seine Komponenten nicht einer direkten Flamme aus.

! WARNUNG: Installieren Sie Power Lite nicht in der Nähe von Heizgeräten.



! WARNUNG: Tauchen Sie Power Lite oder seine Bestandteile nicht in Wasser oder andere Flüssigkeiten.

! VORSICHT: Verwenden Sie keine Lösungsmittel, um Power Lite zu reinigen, und setzen Sie Power Lite keinen brennbaren oder aggressiven Chemikalien oder Dämpfen aus.

! VORSICHT: Verwenden Sie keine Flüssigkeiten, Teile oder Zubehörteile, die nicht in diesem Handbuch angegeben sind, einschließlich der Verwendung von Nicht-Originalteilen oder Zubehörteilen von UZ ENERGY oder von Teilen oder Zubehörteilen, die nicht direkt von UZ ENERGY oder einer von UZ ENERGY zertifizierten Partei gekauft wurden.

! VORSICHT: Versetzen Sie Power Lite nicht länger als einen (1) Monat in einen Lagerzustand, ohne Power Lite gemäß in die Lagerungsanforderungen von UZ ENERGY zu versetzen.

! VORSICHT: Lackieren Sie keine Teile von Power Lite, einschließlich interner oder externer Komponenten wie der Außenhülle oder des Gehäuses.

! ACHTUNG: Schließen Sie Power Lite nicht direkt an die Photovoltaik-Solarverkabelung (PV) an.

! ACHTUNG: Wenn Sie Power Lite in einer Garage oder in der Nähe von Fahrzeugen installieren, halten Sie es außerhalb des Fahrwegs. Wenn möglich, installieren Sie Power Lite an einer Seitenwand und/oder über der Höhe der Fahrzeugstoßstangen.

Umgebungsbedingungen

! WARNUNG: Installieren Sie Power Lite an einem Ort, an dem Schäden durch Überschwemmungen verhindert werden.

! WARNUNG: Der Betrieb oder die Lagerung von Power Lite bei Temperaturen außerhalb des angegebenen Bereichs kann zu Schäden an Power Lite führen.

! WARNUNG: Setzen Sie Power Lite nicht Umgebungstemperaturen über 40 °C oder unter -20 °C aus.

! VORSICHT: Stellen Sie sicher, dass sich keine Wasserquellen über oder in der Nähe von Power Lite befinden, einschließlich Fallrohren, Sprinklern oder Wasserhähnen.

! VORSICHT: Stellen Sie sicher, dass sich um Power Lite herum kein Schnee ansammelt.

Revisionshistorie:

Datum	Revision	Beschreibung	Autor
2021-12-10	V1.0	Erste Veröffentlichung	TangXX
2022-02-16	V1.1	Aktualisierung zur Lagerung	TangXX
2022-11-16	V1.3	Geringfügige Veränderungen	AlarioA

INHALT

1. EINLEITUNG.....	8
1.1. HAUPTMERKMALE.....	8
1.2. SICHERHEITSVORKEHRUNGEN.....	8
<i>Verboten.....</i>	9
<i>Verboten.....</i>	9
<i>Verboten.....</i>	10
<i>Verboten.....</i>	10
<i>Trocken halten.....</i>	10
<i>Nicht zerlegen.....</i>	10
<i>Verboten.....</i>	10
<i>Trocken halten.....</i>	11
<i>Verboten.....</i>	12
1.3. VORSICHTSMAßNAHMEN FÜR DIE VERWENDUNG.....	12
2. SPEZIFIKATION UND FUNKTIONEN.....	14
2.1. SYSTEM EINFÜHRUNG.....	14
2.2. ABMESSUNGEN.....	14
2.3. SPEZIFIKATIONEN.....	15
2.4. INSTALLATIONSANLEITUNG.....	16
2.4.1. <i>Kodierung der internen Messleitungen am Stecker CON1.....</i>	16
2.4.2. <i>Kodierung der internen Messleitungen am Stecker CON2.....</i>	16
2.4.3. <i>Kodierung der internen Messleitungen am Stecker CON3.....</i>	17
2.4.4. <i>Kodierung der internen Messleitungen am Stecker CON4.....</i>	17
2.4.5. <i>Vorderansicht.....</i>	17
2.4.6. <i>CAN/RS485 und RS485 Schnittstellen.....</i>	18
3. INSTALLATION.....	19
3.1. DC-KABELANFORDERUNGEN.....	19
3.2. DC-KABEL.....	19
3.2.1. <i>Materialliste.....</i>	19
3.2.2. <i>Schritte.....</i>	19
3.3. DC-KABELVERBINDUNG.....	20
3.3.1. <i>Einzeleinheit.....</i>	20
3.3.2. <i>Mehrere Einheiten in Parallelverschaltung (4 Einheiten als Beispiel).....</i>	21
3.3.3. <i>Einstellung Master-Pack und Slave-Pack.....</i>	22
4. EIN- UND AUSSCHALTEN.....	24
4.1. ANWEISUNG.....	24
4.1.1. <i>System Einschalten.....</i>	24
4.1.2. <i>System Ausschalten.....</i>	24
4.1.3. <i>Ruhemodus und Aufweck-Funktion.....</i>	24
4.1.4. <i>Alarmton-Funktion.....</i>	25
4.1.5. <i>System-Status-Anzeige.....</i>	25
4.1.7. <i>SoC-Anzeige.....</i>	26



5. TRANSPORT UND LAGERUNG27

5.1. TRANSPORT..... 27

5.2. LAGERUNG 27

6. VERZICHTSERKLÄRUNG28

1. Einleitung

Vielen Dank, dass Sie sich für das Energiespeichersystem von UZ Energy entschieden haben. Das Energiespeichermodul besteht aus Lithium-Ionen-Zellen mit insgesamt 5,12 kWh Kapazität, und der Controller ermöglicht eine Steuerung von mehreren Modulen. Dieses Handbuch enthält Informationen zu Sicherheitsvorkehrungen zur Vermeidung möglicher Unfälle und zur Verwendung des Produkts. Bitte lesen Sie dieses Handbuch vor dem Gebrauch aus Sicherheitsgründen sorgfältig durch und halten Sie dieses Handbuch als Referenz bereit.

1.1. Hauptmerkmale

Einige Hauptmerkmale dieses Produkts sind:

■ Lange Lebensdauer

Es ist davon auszugehen, dass die Batterie mehr als 10 Jahre betriebsbereit bleibt, wenn sie einmal täglich bei Raumtemperatur (25 °C) geladen und entladen wird.

■ Lange Lebensdauer

In diesem Produkt werden Lithium-Eisenphosphat-Batterien vom Typ Olivin mit ausgezeichneter thermischer Stabilität und Lagereigenschaften verwendet. Das Modul enthält auch eine Selbstüberwachungsfunktion zur Erkennung von Anomalien in der Energiespeicherung.

■ Kompakte Bauweise

Die Höhe ist in 3U für 19-Zoll-Rack-Systeme zugunsten industrieller Standardanwendungen ausgelegt.

■ Hohe Leistungsfähigkeit



Mehrere Energiespeichermodule können parallelgeschaltet und die Kapazität an den Verwendungszweck angepasst werden.


1.2. Sicherheitsvorkehrungen

Die Produkte von UZ Energy werden unter Berücksichtigung der Sicherheit entwickelt. Alle elektrischen Geräte können jedoch bei unsachgemäßer Verwendung gefährlich sein. Dies kann einen Brand oder einen elektrischen Schlag verursachen, der zu schweren Verletzungen oder zum Tod führt. Bitte lesen Sie zu Ihrem Schutz diese Sicherheitsvorkehrungen sorgfältig durch.

Definitionen von Symbolen:

Im Folgenden finden Sie Symbole, die in diesem Handbuch und auf der Einheit verwendet werden. Bitte lesen Sie sich vor der Installation die folgenden Definitionen durch.

	Warnung	Wenn Sie diese Anweisungen ignorieren, kann dies zu einem Brand oder Stromschlag führen, der zu schweren Verletzungen oder zum Tod führt.
	Vorsicht	Wenn Sie diese Anweisungen ignorieren, kann dies zu einem elektrischen Schlag oder anderen Unfällen führen, die Verletzungen oder Schäden an Produkten in der Nähe verursachen.



Warnung

Wenn Sie die folgenden Anweisungen nicht befolgen, kann dies zu einem Brand oder Stromschlag führen, der zu schweren Verletzungen oder zum Tod führt.

Unterweisung

Verwenden Sie nur dafür vorgesehene Kabel. Eine nicht vorgesehene Kabelverwendung kann einen elektrischen Schlag verursachen. Stellen Sie sicher, dass Sie die in diesem Handbuch angegebenen Kabel verwenden.

Verboten

Beschädigen Sie keine Kabel. Wenn Sie ein Kabel beschädigen, kann dies zu einem Brand oder Stromschlag führen.

1. Kabel nicht verändern oder beschädigen.
2. Legen Sie keine schweren Gegenstände auf ein Kabel und ziehen Sie das Kabel nicht.
3. Stellen Sie keine Heizung in der Nähe des Kabels auf, da dies zu einer Überhitzung des Kabels führen kann.
4. Binden Sie kein Kabel fest, wenn Sie es in einem Rack installieren.
5. Wenn Sie ein Kommunikationskabel abziehen, halten Sie den Stecker fest und ziehen Sie diesen.

Anweisung

Verdrahten Sie ein Stromkabel und ein Kommunikationskabel ordnungsgemäß.

1. Wenn Sie ein Stromkabel falsch anschließen, erhöht sich der Übergangswiderstand und es kann die Teile beschädigen oder einen Brand verursachen.
2. Stecken Sie den Stecker des Kommunikationskabels ganz hinein. Wenn dieser nicht ordnungsgemäß angeschlossen ist, kann das System deaktiviert werden.

Verboten

Nicht in einem engen geschlossenen Bereich installieren. Wenn das Modul in einem geschlossenen Bereich ohne Klimaanlage installiert ist, kann sich Wärme im Modul ansammeln und einen Brand verursachen.

Verboten

Stellen Sie die Batterie nicht in direktes Sonnenlicht oder in die Nähe einer Heizung. Dies kann zu Verformungen, einem Ausfall oder einem Brand führen. Achten Sie besonders darauf, wenn Sie das Gerät in der Nähe von Fenstern platzieren.

Verboten

Installieren Sie das Set nicht dort, wo übermäßiger Ölrauch, Dampf, Feuchtigkeit oder Staub in der Luft enthalten ist. Wenn das Gerät an einem solchen Ort installiert ist, kann es zu einem Brand oder Stromschlag kommen.

Anweisung

Tragen Sie Isolierhandschuhe und Schutzbrillen während der Installation und Verbindung des Sets, um einen elektrischen Schlag oder andere Verletzungen zu vermeiden.

Trocken halten

1. Lassen Sie kein Wasser und/oder Fremdkörper in das Modul gelangen
2. Wasser oder Fremdkörper im Inneren des Moduls können einen Brand oder elektrischen Schlag verursachen.
3. Sollte dies jedoch der Fall sein, deaktivieren Sie den "Ein-/Ausschalter" um das Modul abzuschalten und entfernen Sie die Stromleitungen von den "Anschluss Positiv" und "Anschluss Negativ" Klemmen des Moduls.

Nicht zerlegen

Öffnen Sie das Gerät nicht unnötig. Das Öffnen und Modifizieren des Geräts können zu einem Brand oder Stromschlag führen.



Vorsicht

Wenn Sie eine der folgenden Anweisungen ignorieren, kann dies zu Verletzungen oder Schäden an angrenzenden Objekten führen.

Verboten

Decken Sie die Entlüftung nicht ab. Wenn die Entlüftung abgedeckt ist, kann sich Wärme im Modul aufbauen und einen Brand verursachen.

1. Stellen Sie das Gerät nicht in einen schlecht belüfteten und engen Raum.
2. Entfernen Sie Staubablagerungen in der Entlüftung.
3. Stellen Sie das Modul nicht auf den Kopf oder seitlich.
4. Nicht auf einen langfaserigen Teppich oder ein Bett legen.
5. Bedecken Sie die Entlüftung nicht mit einem Tuch usw.

Anweisung

An einem stabilen Ort installieren.

1. Wenn Sie das Gerät an einem instabilen Ort installieren, z. B. in einem instabilen Gestell, kann es herunterfallen und Verletzungen verursachen.
2. Nicht verkehrt herum oder seitlich installieren. Das Set kann herunterfallen und Verletzungen verursachen.

Anweisung

Verwenden Sie die dafür vorgesehenen Verpackungsmaterialien für den Transport. Wenn Sie die dafür vorgesehenen Verpackungsmaterialien nicht verwenden, kann das Verpackungsmaterial während des Transports durch Vibrationen beschädigt werden und Verletzungen verursachen.

Anweisung

Installieren Sie gemäß der angegebenen Installationsmethode. Wenn Sie die vorgesehene Installationsmethode nicht befolgen, kann das Set aufgrund einer unzureichend stabilen Montagemethode herunterfallen und Verletzungen verursachen.

Anweisung

Wenn Sie einen Rack verwenden, befestigen Sie es diesen Boden. Wenn ein Rack durch das Gewicht der verbauten Batterien fällt, kann es zu schweren Verletzungen oder zum Tod führen.

Trocken halten

Nicht mit nassen Händen berühren. Wenn Sie das Gerät mit nassen Händen berühren, kann dies zu einem elektrischen Schlag führen.

Anweisung

Installieren Sie andere Geräte oder Zubehör ordnungsgemäß. Wenn Sie andere Geräte oder Zubehörteile, die separat erhältlich sind, unzureichend installieren, können diese herunterfallen und Verletzungen verursachen. Wenn Sie eines der folgenden Zubehörteile installieren, installieren Sie es ordnungsgemäß auf der Grundlage dieses Handbuchs.

Anweisung

Kabel richtig verlegen. Wenn Sie über ein Kabel stolpern, kann das Set herunterfallen und Verletzungen verursachen. Kabel sorgfältig anschließen und installieren.

Anweisung

Schalten Sie das Gerät bei einer Fehlfunktion aus. Wenn eine Fehlfunktion auftritt, schalten Sie bitte den Netzschalter aus, um die Batterie abzuschalten, und entfernen Sie die Stromkabel vom deren Buchsen.

Verboten

Legen Sie nichts auf, stehen oder sitzen Sie nicht auf dem Gerät. Wenn Sie etwas auf das Gerät legen, kann es fallen und Verletzungen verursachen. Auch wenn es zum Beispiel als Tritt verwendet wird, kann es umkippen oder gequetscht werden und Verletzungen verursachen.

Anweisung

Befolgen Sie Ihre entsprechenden Gesetze oder Verordnungen zur Entsorgung. Wenn Sie dieses Produkt entsorgen, nicht als Rest- oder Hausmüll entsorgen.

Anweisung

Entsorgung mit vorgegebener Methode. Wenden Sie sich beim Entsorgen an den technischen Anbieter. Nicht zerlegen, zerstören oder durch Feuer entsorgen.



Gefahr

Wenn Flüssigkeit aus dem Modul austritt, beachten Sie die folgenden Maßnahmen.

Lassen Sie die Flüssigkeit nicht mit Haut oder Kleidung in Berührung kommen.

- Wenn Flüssigkeit mit Haut oder Kleidung in Berührung kommt, gründlich mit viel Wasser waschen.
- Wenn Flüssigkeit in die Augen oder den Mund gelangt, spülen Sie sofort mit klarem Wasser und suchen Sie sofort medizinische Behandlung auf.
- Kontaktieren Sie den Kundendienst.

1.3. Vorsichtsmaßnahmen für die Verwendung

Im Falle eines Fehlers oder einer der unten aufgeführten Anomalien, schalten Sie das Gerät aus und wenden Sie sich an den Kundendienst von UZ Energy.

1. Abnormale Geräusche, Gerüche oder Rauch.
 2. Wasser oder Partikel im Produkt.
 3. Das Produkt wird fallen gelassen oder das Gehäuse ist beschädigt.
- Laden und Entladen Sie das Produkt gemäß den Steuersignalen der Steuerung.
 - Ersetzen Sie das Modul durch ein neues, wenn die Entladezeit bei Raumtemperatur auch bei voller Ladung merklich kurz ist.

NICHT:

- Zerlegen
- Modifizieren Sie das Produkt (Änderungen können die Schutzfunktionen im Inneren zerstören oder abnormale Ladung / Entladung, Wärmeerzeugung, Gasaustritt oder Feuer verursachen).
- Die Ausgangsklemmen außer bei der Installation berühren.
- Das Produkt in Feuer oder Hitze werfen oder das Gerät anderweitig Hitze oder offenen Flammen aussetzen.

- Das Produkt in Flüssigkeit tauchen oder nass werden lassen.
- Starker Erschütterung oder Druck aussetzen, oder fallen lassen.
- Für medizinische Zwecke verwenden.
- Fremdkörper im Inneren platzieren.
- Geräte anschließen, die den Betriebsspannungs- oder Strombereich überschreiten.
- Stromkabel von deren Klemmen abziehen, während das Gerät eingeschaltet ist.
- Hämmern Sie keinen Nagel oder schlagen Sie kein Loch in das Produkt.

2. Spezifikation und Funktionen

2.1. System Einführung

Das Power Lite L051100-A1 Energiespeichersystem besteht aus 2 Sätzen von 1P8S Batteriemodulen, die von UZ Energy hergestellt werden. In jedem Batteriemodul befinden sich 8 Stück 100 Ah LFP-Zellen (Lithium-Eisenphosphat), die von CATL stammen. Das System bietet auch Standard-Kommunikationsanschlüsse, z. B. CAN und RS485, um den Betriebsstatus zu überwachen und mit einem Computer sowie dem angeschlossenen Leistungsumwandlungssystem („Power Conversion System“ - PCS) zu kommunizieren. Die schematische Zeichnung des Systems ist in Abbildung 1 dargestellt.

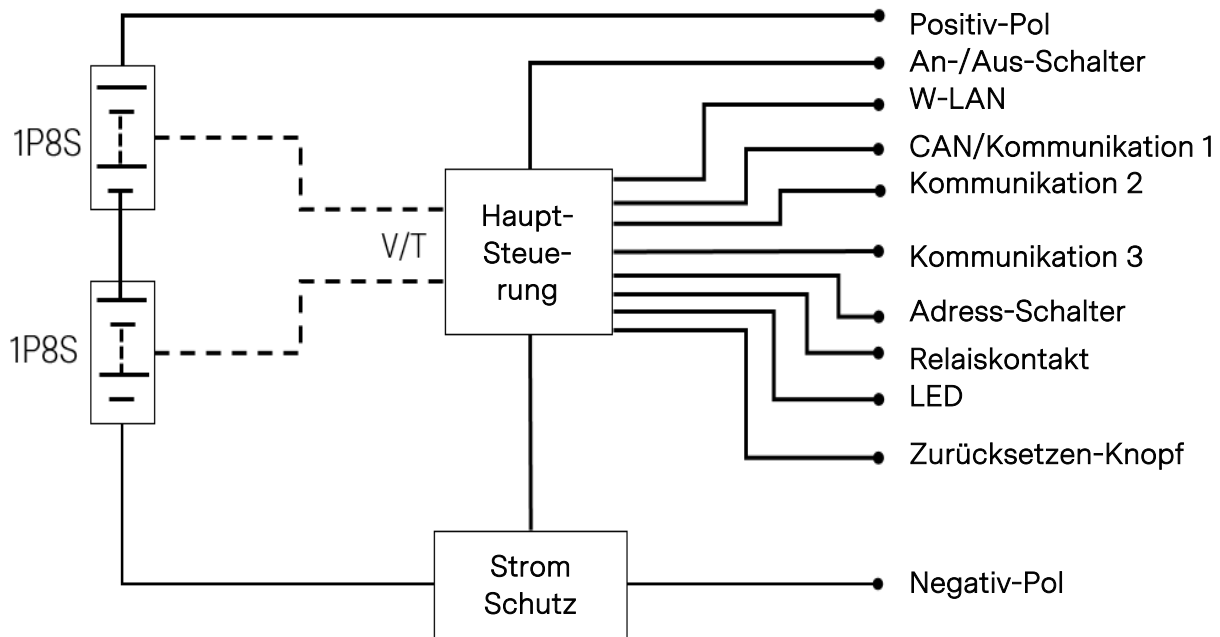


Abbildung 1 – System-Schema

2.2. Abmessungen

Die Abmessungen des L051100-A1 sind in Abbildung 2 dargestellt. Es ist für 19-Zoll-Schränke ausgelegt.

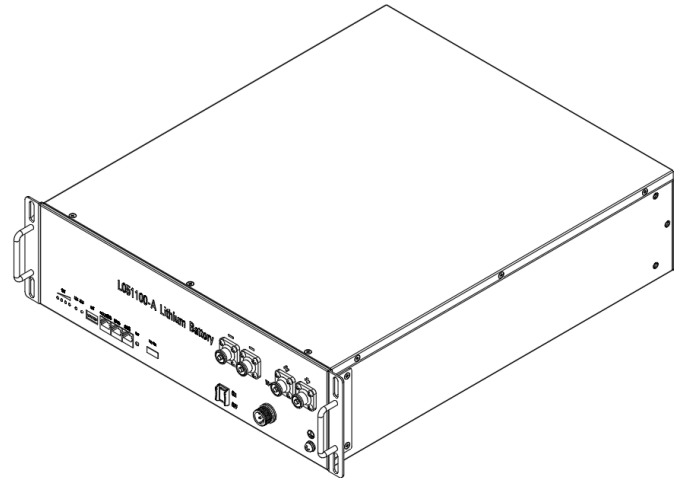
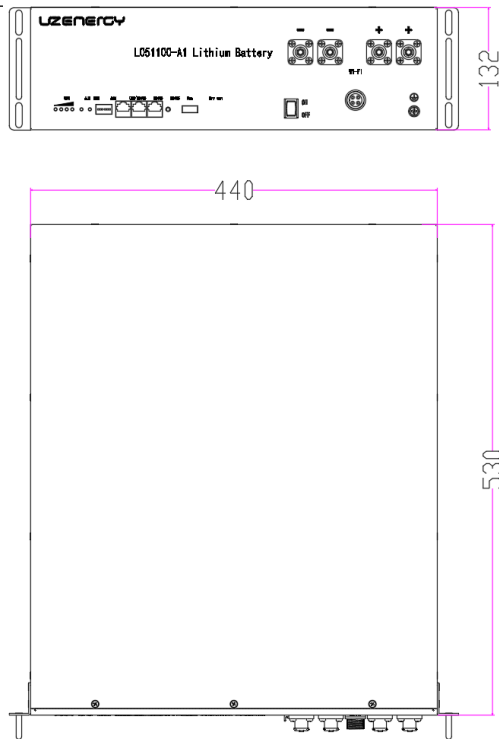


Abbildung 2 - L051100-A1 Abmessungen (mm)

2.3. Spezifikationen

Spezifikationen des L051100-A1	
Zelltyp	LiFePO4 (LFP)
Nennspannung (V)	51,2
Nennkapazität (Ah)	100
Nenn-Energiegehalt (kWh)	5,12
Nutzbare Batteriekapazität (Ah)	100
Nutzbare Energiegehalt (kWh)	5,12
Max. Batterie-Entladetiefe	100%
Max. Batterie-Entladestrom (kW)	2,56/5,12
Zellkonfiguration	1P16S
Arbeitsspannungsbereich (V)	44,8~57,6
Standard-Ladestrom (A)	50
Max. Dauerladestrom (A)	50
Standard-Entladestrom (A)	50
Max. Dauer-Entladestrom (A)	100 von Boost-Version unterstützt (bei >60% SoC) 50 (0.5C) für normale Version
Spitzenstrom (A)	100
DC-nennleistung (kW)	2,56
Kurzschlussstrom (A)	210
Standard-Lademethode	0,5C CC bis 57,6V; CV bei 57,6V bis Strom 0,05C erreicht
Arbeitstemperatur (°C)	Laden: 0~50; Entladen: -20~55



Arbeits-Luftfeuchtigkeit (RH)	20%~80%
Lagertemperatur (°C)	-20~50
Selbst-Entladerate	≤5% (25 °C, 50% SoC) pro Monat
SoC nach Montagelinie	50%
Isolationswiderstand (MΩ)	>100
Spannungsabweichung zwischen Zellen (mV)	≤20
Innenwiderstand Einzelzelle (mΩ)	0,34±0,05 (neue Zelle, 30~40% SoC)
IP-Schutzklasse	IP20
Empfohlene Nutzung	Innenraum
Nettogewicht (kg)	ca. 45
Abmessungen (mm/zoll)	440x530x132 / 17.3"x20.9"x5.2" (ohne Stecker, Griffe und andere Teile)

2.4. Installationsanleitung

Anweisungen zum Einbau der Batterie müssen befolgt werden (im Zweifelsfall wenden Sie sich an Ihren Händler oder den Support von UZ Energy).

2.4.1. Kodierung der internen Messleitungen am Stecker CON1

Pin	Leiter Nr.	Signal	Kabelquerschnitt (mm ²)	Notizen
CON1-1	T1+	Signal	0,3	Temp. #1+
CON1-2	T1-	Signal	0,3	Temp. #1-
CON1-3	B0	Signal	0,3	Zelle #1-
CON1-4	B1+	Signal	0,3	Zelle #1+
CON1-5	B2+	Signal	0,3	Zelle #2+
CON1-6	B3+	Signal	0,3	Zelle #3+
CON1-7	B4+	Signal	0,3	Zelle #4+

2.4.2. Kodierung der internen Messleitungen am Stecker CON2

Pin	Leiter Nr.	Signal	Kabelquerschnitt (mm ²)	Notizen
CON2-1	T2+	Signal	0,3	Temp. #2+
CON2-2	T2-	Signal	0,3	Temp. #2-
CON2-3	B5+	Signal	0,3	Zelle #5+
CON2-4	B6+	Signal	0,3	Zelle #6+
CON2-5	B7+	Signal	0,3	Zelle #7+
CON2-6	B8+	Signal	0,3	Zelle #8+

2.4.3. Kodierung der internen Messleitungen am Stecker CON3

Pin	Leiter Nr.	Signal	Kabelquerschnitt (mm ²)	Notizen
CON3-1	T3-	Signal	0,3	Temp. #3-
CON3-2	T3+	Signal	0,3	Temp. #3+
CON3-3	NC	NC	NC	NC
CON3-4	B9+	Signal	0,3	Zelle #9+
CON3-5	B10+	Signal	0,3	Zelle #10+
CON3-6	B11+	Signal	0,3	Zelle #11+
CON3-7	B12+	Signal	0,3	Zelle #12+

2.4.4. Kodierung der internen Messleitungen am Stecker CON4

Pin	Leiter Nr.	Signal	Kabelquerschnitt (mm ²)	Notizen
CON4-1	T4-	Signal	0,3	Temp. #4-
CON4-2	T4+	Signal	0,3	Temp. #4+
CON4-3	B13+	Signal	0,3	Zelle #13+
CON4-4	B14+	Signal	0,3	Zelle #14+
CON4-5	B15+	Signal	0,3	Zelle #15+
CON4-6	B16+	Signal	0,3	Zelle #16+

2.4.5. Vorderansicht

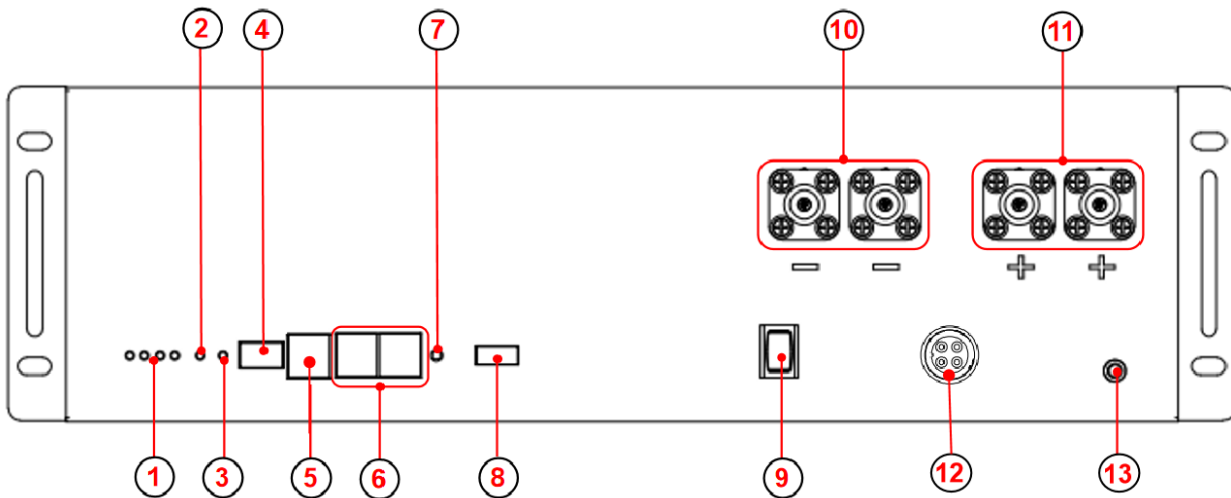


Abbildung 3 – Vorderansicht des L051100-A1

Nummer	Name	Typ	Anmerkungen
1	SOC LED x4		
2	Alarm LED		
3	Betrieb LED		
4	Adressschalter		
5	Kommunikationsschnittstelle	RJ45	CAN zu PCS, RS485 Interne Verbindung
6	Kommunikationsschnittstelle *2	RJ45	RS485 Interne Verbindung
7	Zurücksetzen-Taste		System aus einem Fehlerstatus Wecken
8	Relaiskontakt		
9	Ein-/Ausschalter		
10	Anschluss Negativ x2	PSR6XAB	Schwarz 5.7, 25 mm ²
11	Anschluss Positiv x2	PSR6XBB	Orange 5.7, 25mm ²
12	W-LAN Anschluss		
13	GND	M6	Gelb-Grün, 10 AWG

2.4.6 CAN/RS485 und RS485 Schnittstellen

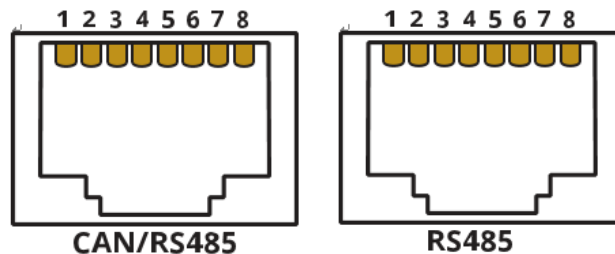


Abbildung 4 - CAN/RS485 und RS485 Schnittstellen

	Beschreibung
CAN/RS485	Pin 1: CAN-H Pin 2, 7: RS485-A Pin 3, 6: RS485-B Pin 4: NC Pin 5: CAN-L Pin 8: GND
RS485	Pin 1, 4, 5: NC Pin 2, 7: RS485-A Pin 3, 6: RS485-B Pin 8: GND

3. Installation

3.1. DC-Kabelanforderungen

Querschnitt	Außendurchmesser	Max. Spannung	Max. Strom
21-33 mm ²	10-12 mm	1000 V	120 A



Vorsicht

Das DC-Kabel muss ein mehradriges Kabel sein.

3.2. DC-Kabel



Gefahr

- Schalten Sie das System aus, bevor Sie eine elektrische Verbindung herstellen
- Stellen Sie sicher, dass sich alle Kabel in einem elektrischen sicheren Zustand befinden

3.2.1 Materialliste



Stecker



Isolierkappe



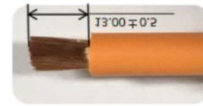
Abdeckung

3.2.2 Schritte

1. Fädeln Sie das Kabel durch die Isolierkappe und die Abdeckung.



2. Isolieren Sie das Kabel gemäß Abbildung rechts ab.



3. Der Rote wird für das positive und der Schwarze für das negative Kabel verwendet. Das Kabelende wird mit einer geeigneten Crimpzange gecrimpt.



4. Befestigen Sie die Isolierkappe und Abdeckung.



5. Stecken Sie den positiven und negativen Stecker auf die Batterie.

6. Nutzen Sie isolierende Abdeckungen für ungenutzte DC-Buchsen.

3.3. DC-Kabelverbindung

3.3.1 Einzeleinheit

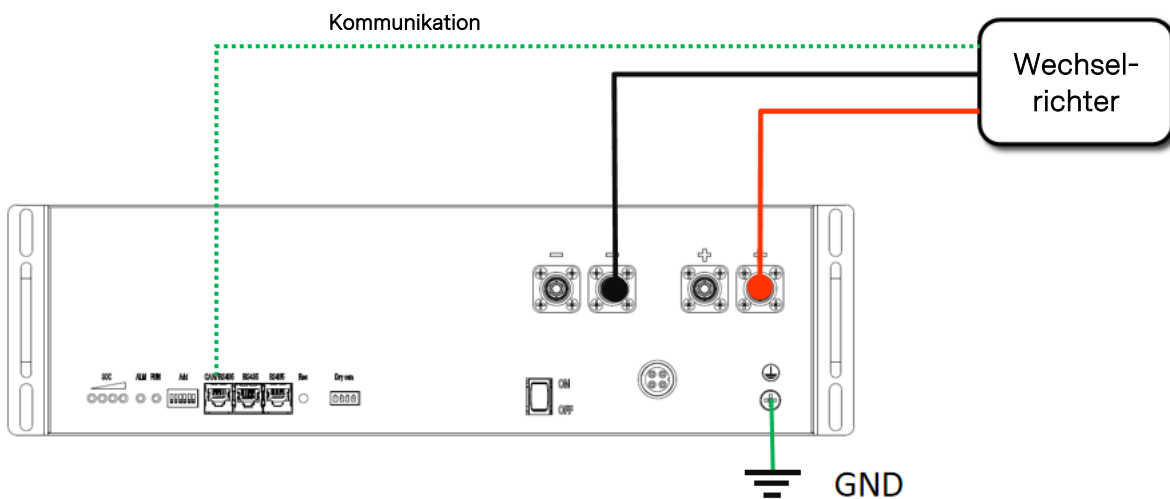


Abbildung 5 – Verbindung Einzeleinheit

(Wenn Sie einen DC-Leitungsschutzschalter anschließen (empfohlen), befolgen Sie die technischen Anforderungen: 125A/2P/DC125V)

3.3.2 Mehrere Einheiten in Parallelverschaltung (4 Einheiten als Beispiel)

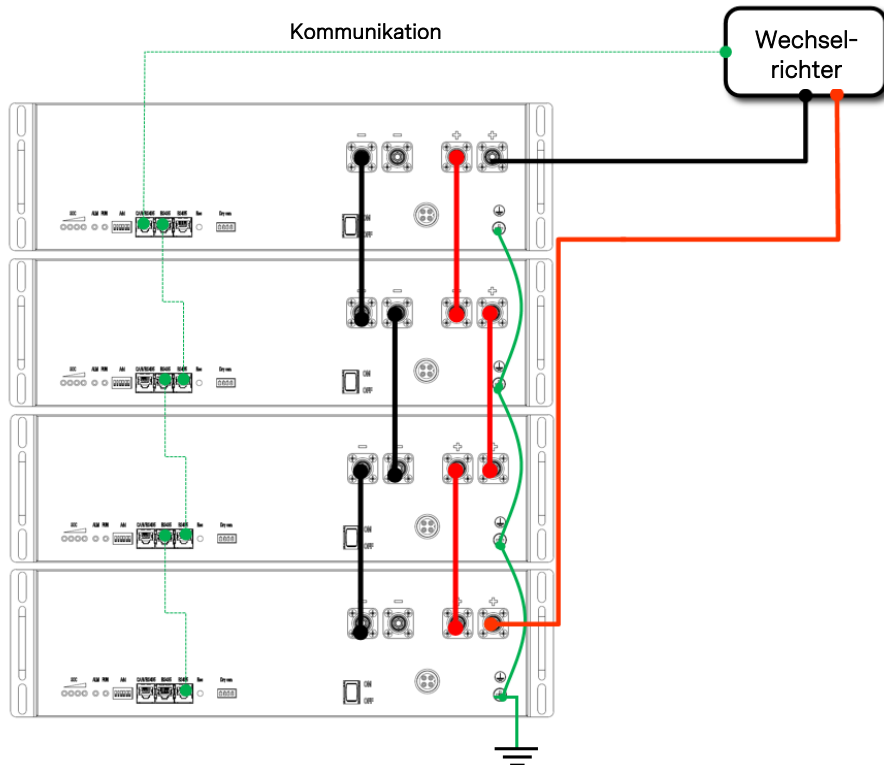


Abbildung 6 – Verbindung mehrerer Einheiten-1 (Wechselrichter mit max. 100A)

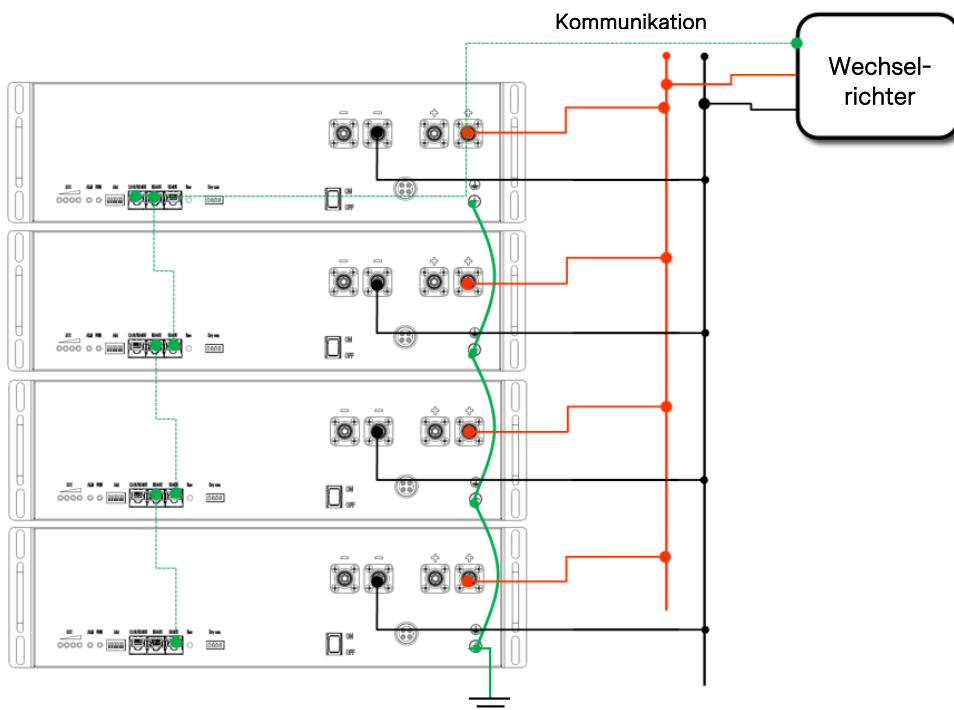


Abbildung 7 – Verbindung mehrerer Einheiten-2 (Wechselrichter > 100A)

Der L051100-A1 kann sowohl als Einzelgerät als auch als Mehrgerät (parallel) eingesetzt werden. Die DIP-Schalter müssen für den Einzel- oder Mehrgerätebetrieb wie folgt eingestellt werden.

3.3.3. Einstellung Master-Pack und Slave-Pack

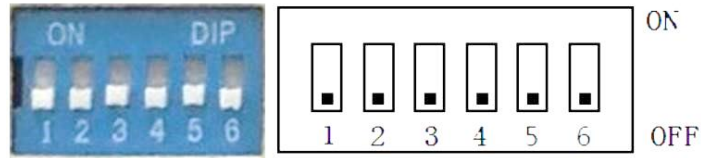
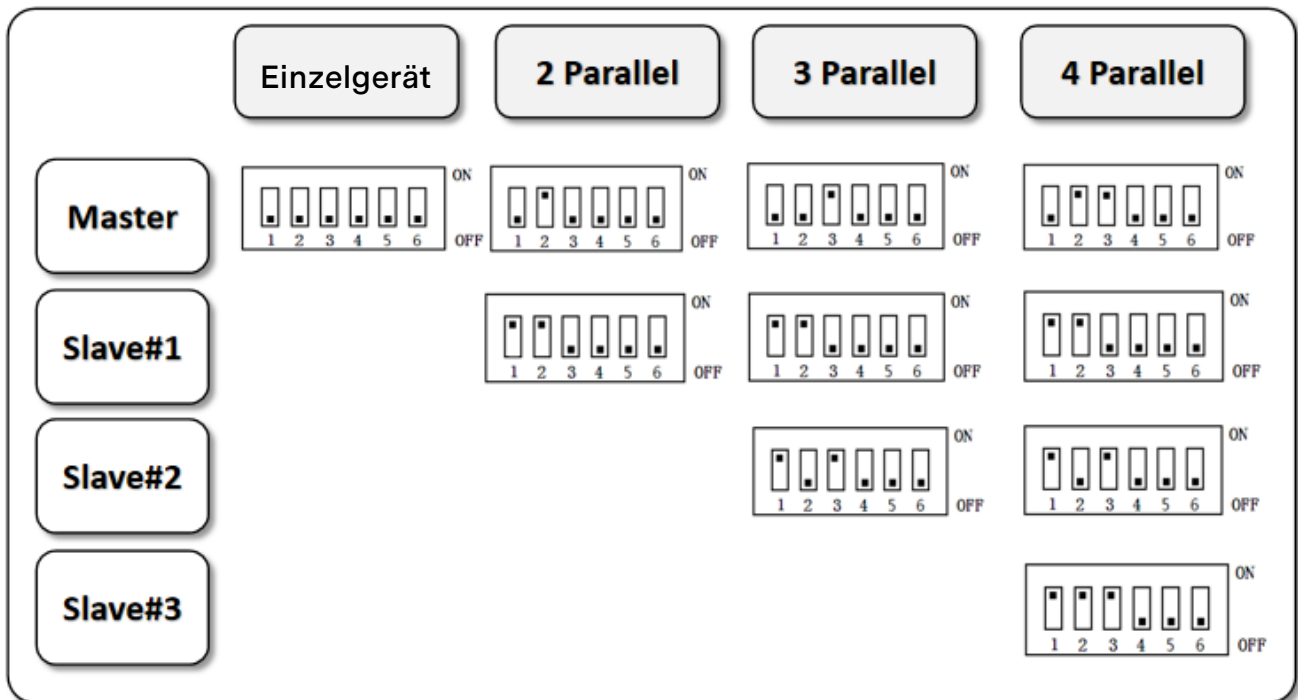
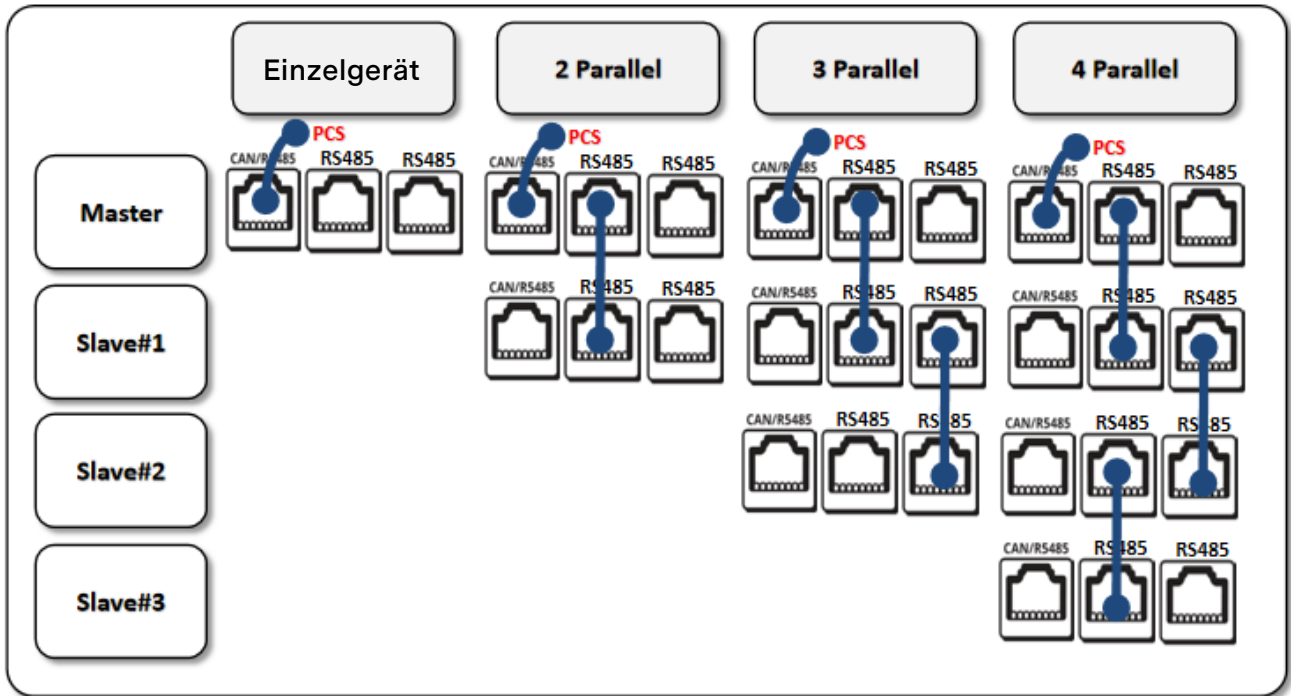


Abbildung 8 – DIP-Schalter zur Adressierung

DIP-Schalter Konfiguration für Master/Slave Adressen:





4. Ein- und Ausschalten

4.1. Anweisung

Bitte überprüfen Sie die Vorsichtsmaßnahmen zur Verwendung in Abschnitt 1.3. Vorsichtsmaßnahmen für die Verwendung.

4.1.1 System Einschalten

- Die Installation (einschließlich DC-Kabel, Kommunikationskabelverbindung und Adressierungsschalter) ist ordnungsgemäß installiert und eingestellt.
- Drücken Sie den Ein-/Ausschalter in die ON (1) Position, die grüne LED sollte dann blinken, und die Batterie wechselt dann in den normalen Funktionsmodus (Systemstatus kann von den LEDs abgelesen werden, wie unten gezeigt).

4.1.2. System Ausschalten

Achtung: Es muss bestätigt werden, dass das System ausgeschaltet ist, bevor DC-Kabel entfernt werden.

Den Ein-/Ausschalter in die OFF (0) Position schalten.

Die grüne LED sollte blinken und dann geht der Akku in den Stopp-Modus.

4.1.3. Ruhemodus und Aufweck-Funktion

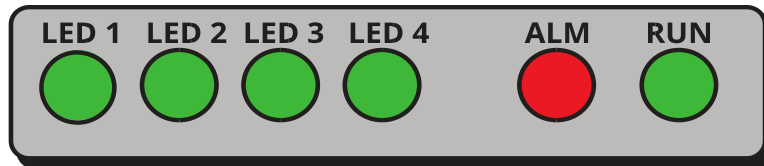
Nummer	Ruhezustand	Aufweck-Bedingung	Anmerkungen
1	Erzwungener Ruhezustand durch externen Computer ausgelöst	Zurücksetzen-Taste	
2	Erzwungener Ruhezustand durch abschalten des Ein-/Ausschalters	Ein-/Ausschalter	Nur der Ein-/Ausschalter kann die Batterie aufwecken.
3	Die Gesamtspannung ist niedriger als 48 V oder die Zellspannung ist niedriger als 2,8 V und es besteht kontinuierlich kein Lade- und / oder Entladestrom für 4 Stunden und keine Kommunikation	Zurücksetzen-Taste, Softwarekommunikation, Laden	Wenn die Batterie geladen wird, wird sie automatisch aufgeweckt. Den Ein-/Ausschalter aus- und wieder einschalten kann die Batterie aufwecken.

4.1.4. Alarmton-Funktion

- 0.25s Ton pro 1s im Fehlerfall
- 0.25s Ton pro 2s im Schutzfall

4.1.5. System-Status-Anzeige

Es gibt 6 LED-Leuchten, 4 grüne LEDs zum Anzeigen des SoC (Ladezustand), 1 rote Alarm-LED und 1 grüne Betriebsstatus-LED (ALM: zeigt Lade-, Entlade-Modi an usw.).



Status	Normal/Warnung/Schutz	RUN	ALM	SoC				Anmerkungen
		●	●	●	●	●	●	
Abgeschaltet	Ruhezustand	Aus	Aus	Aus	Aus	Aus	Aus	
Stand-by	Normal	Blinken 1	Aus	Aktueller SoC				Temp. Warnung ALM Blinken 3
	Warnung	Blinken 1	Aus					
Ladung	Normal	Blinken 2	Aus	Aktueller SoC				Temp. Warnung ALM Blinken 3
	Warnung	Blinken 2	Aus					
	Überladung	Blinken 1	Aus					
	Überhitzung, niedrige Temp., Überstrom	Blinken 1	Blinken 2					
Entladung	Normal	Dauer-An	Aus	Aktueller SoC				Überladung, ALM aus
	Warnung	Dauer-An	Blinken 3					
	Tiefen-Entladung	Blinken 1	Aus					
	Überhitzung, niedrige Temp., Überstrom, Kurzschluss	Blinken 1	Blinken 2					
Fehler	Warnung	Aus	Dauer-An	Aus	Aus	Aus	Aus	BMS beschädigt, MOS beschädigt, Temp. Messfehler

4.1.6. LED-Blinkmuster

Status	An	Aus
Blinken 1	0.25s	3.75s
Blinken 2	0.5s	0.5s
Blinken 3	0.5s	1.5s



4.1.7. SoC-Anzeige

SoC	LED			
	●	●	●	●
	LED1	LED2	LED3	LED4
0~25%	An	Aus	Aus	Aus
25%~50%	An	An	Aus	Aus
50%~75%	An	An	An	Aus
75%~100%	An	An	An	An

5. Transport und Lagerung

5.1. Transport

Es ist verboten, die Batterie während des Transports starken Vibrationen und Stößen auszusetzen.

5.2. Lagerung

Wenn das System nicht verwendet wird, muss das System korrekt gelagert werden. Andernfalls, wenn es irgendwelche Probleme gibt, haftet UZ Energy nicht. Lagerbedingungen sind wie folgt:

- Temperatur bei $20\text{ °C} \pm 10\text{ °C}$
- Relative Luftfeuchtigkeit 20 ~ 80%
- Geschützt vor direkter Sonneneinstrahlung
- Ladezustand (SoC) bei ca. $60\% \pm 5\%$ (alternativ 52.4 Vdc)
- Es sollte an einem Ort gelagert werden, an dem es überwacht werden kann von geschulten Personen

ANMERKUNG:

Alle 4 Monate ist eine ordnungsgemäße Inspektion durchzuführen, um sicherzustellen, dass keine Tiefentladung der Batterie (wenn der SoC über einen längeren Zeitraum weniger als 0% beträgt) auftritt. Laden Sie den Akku auf 60% oder 52,4 V auf, wenn er unter diesen Werten liegt. Bei Tiefentladung verhält sich die Batterie wie folgt:

1. Die Batterie startet möglicherweise nicht, wenn der Ein-/Ausschalter auf die Position ON aktiviert wird
2. Die Batterieausgangsspannung kann im eingeschalteten Zustand weniger als 40 V betragen
3. Alle LED-Anzeigen sind aus und die Batterie kann nicht über den RS485/USB-Konverter mit einem externen Computer kommunizieren.

Bitte wenden Sie sich sofort an den technischen Ansprechpartner, bei dem Sie die Batterie gekauft haben, sobald die oben genannten ungewöhnlichen Probleme auftreten. Vor der Installation vor Ort sind zusätzliche Maßnahmen erforderlich, um die Batterie zu einem SoC über 50% aufzuladen.

6. Verzichtserklärung

Es wird darauf hingewiesen, dass UZ Energy nicht haftbar ist, wenn weitere Punkte zu diesem Benutzerhandbuch hinzugefügt werden, ohne die Kunden zu informieren.



Shenzhen UZ Energy Limited
Add : 15/F, Tower 3, Excellence City, No.128, Zhongkang Rd., Shenzhen, China

Tel: 86-755-88609397

E-Mail: marketing@uzenergy.com

<http://www.uzenergy.com>