

## Steca Power Tarom

2070, 2140, 4055, 4110, 4140

Spécialement conçu pour les applications industrielles et les applications en plein air, le Steca Power Tarom est livré dans un boîtier IP 65 en acier à revêtement par poudre.

Ce régulateur de charge solaire permet de réguler les systèmes d'une puissance maximale de 8 400 Wc sur trois niveaux de tension (12 V, 24 V, 48 V). Le Steca Power Tarom utilise la technologie des régulateurs Steca Tarom. Plusieurs régulateurs de cette série peuvent être montés en parallèle sur un bus DC classique et fonctionner dans un système maison solaire simple ou un système hybride. Ceci permet d'atteindre une puissance de plus de 20 kWc.

### Caractéristiques du produit

- Régulateur hybride
- Détermination de l'état de charge par le Steca AtonIC (SOC)
- Sélection automatique de tension
- Régulation MLI
- Technologie de charge à plusieurs niveaux
- Déconnexion de consommateurs en fonction du système SOC
- Reconnexion automatique du consommateur
- Compensation de température
- Mise à la terre positive ou négative à l'une des bornes
- Enregistreur de données intégré
- Fonction éclairage nocturne avec le Steca PA 15
- Auto-test
- Charge d'entretien mensuelle
- Compteur d'énergie intégré

### Fonctions de protection électroniques

- Protection contre les surcharges
- Protection contre les décharges profondes
- Protection contre une polarité inversée des panneaux solaires, des consommateurs et de la batterie
- Protection contre une polarité inversée par fusible interne
- Fusible électronique automatique
- Protection contre les courts-circuits des consommateurs et des panneaux solaires
- Protection contre les surtensions sur l'entrée du panneau solaire
- Protection contre circuit ouvert sans batterie
- Protection contre courant inverse pendant la nuit
- Protection contre surtempérature et surcharge
- Déconnexion en cas de surtension de la batterie

### Affichages

- Écran LCD à texte
  - ~ pour les paramètres de service, les messages de dysfonctionnement, l'auto-test

### Commande

- Commande à navigation par menu simple
- Programmation par touches
- Interruption manuelle du consommateur

### Interfaces

- Interface RJ45

### Options

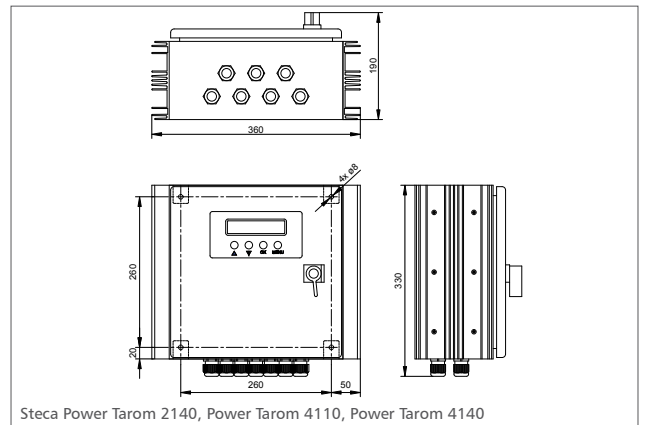
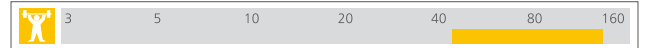
- Sonde de température externe (contenues dans la livraison)
- Contact d'alarme
- Surveillance de l'installation via le câble de données Steca PA CAB 1 Tarcom

### Certificats

- Approuvé par la Banque mondiale pour le Népal
- Conforme à une utilisation dans des zones tropicales (DIN IEC 68 section 2-30)
- Conforme aux normes européennes (CE)
- Fabriqué en Allemagne
- Développé en Allemagne
- Fabriqué selon les normes ISO 9001 et ISO 14001



55 A...140 A



Steca Power Tarom 2140, Power Tarom 4110, Power Tarom 4140

	2070	2140	4055	4110	4140
<b>Caractérisation des performances de fonctionnement</b>					
Tension de système	12 V (24 V)		48 V		
Consommation propre	14 mA				
<b>Côté entrée DC</b>					
Tension à vide du panneau photovoltaïque	< 50 V		< 100 V		
Courant du panneau	70 A	140 A	55 A	110 A	140 A
<b>Côté sortie DC</b>					
Courant du consommateur	70 A	70 A	55 A	55 A	70 A
Tension finale de charge	13,7 V (27,4 V)		54,8 V		
Tension de charge rapide	14,4 V (28,8 V)		57,6 V		
Charge d'égalisation	14,7 V (29,4 V)		58,8 V		
Point de référence de réenclenchement (SOC / LVR)	> 50 % / 12,6 V (25,2 V)		> 50 % / 50,4 V		
Protection contre la décharge profonde (SOC / LVD)	< 30 % / 11,1 V (22,2 V)		< 30 % / 44,4 V		
<b>Conditions de fonctionnement</b>					
Température ambiante	-10 °C ... +60 °C				
<b>Installation et construction</b>					
Réglage du type d'accumulateur	liquide (réglable via menu)				
Borne de raccordement (à fils fins / à un fil)	50 mm <sup>2</sup> - AWG 1	95 mm <sup>2</sup> - AWG 000	50 mm <sup>2</sup> - AWG 1	70 mm <sup>2</sup> - AWG 00	95 mm <sup>2</sup> - AWG 000
Degré de protection	IP 65				
Dimensions (X x Y x Z)	330 x 330 x 190 mm	360 x 330 x 190 mm	330 x 330 x 190 mm	360 x 330 x 190 mm	
Poids	10 kg				



Domaine d'utilisation :

