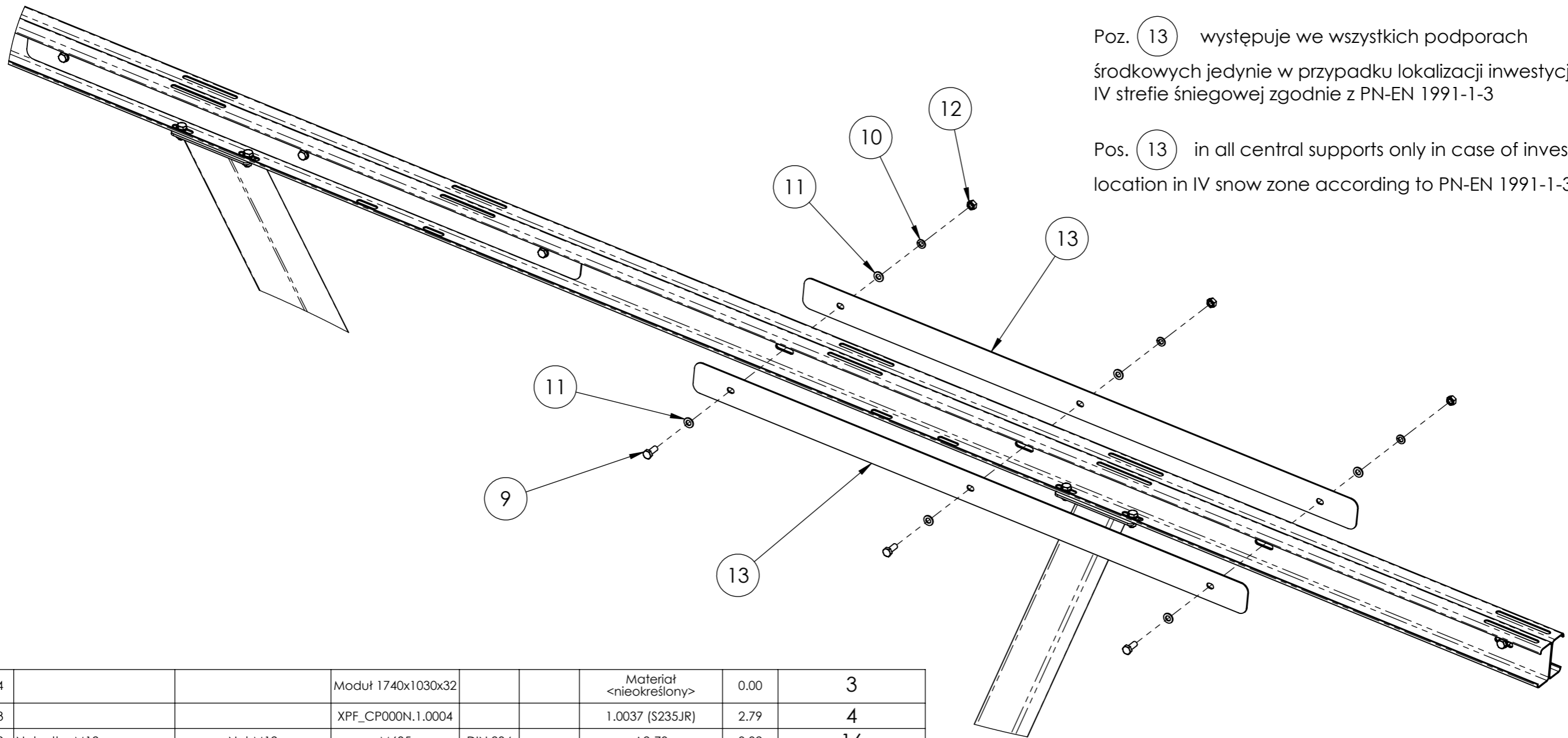


21	Śruba imbusowa M8x20	Socket screw M8x20	M485	DIN 912		A2-70	0.02	2
20	Nakrętka M12	Nut M12	M635	DIN 934		A2-70	0.02	140
19	Śruba imbusowa M8x45	Socket screw M8x45	M680	DIN 912		A2-70	0.03	1
18	Śruba M12x30	Screw M12x30	M826	DIN 933		A2-70	0.04	140
17	Śruba M16x160	Screw M16x160	M873	DIN 933		A2-70	0.29	8
16	Podkładka M16	Washer M16	M874	DIN125		A2	0.01	16
15	Nakrętka M16	Nut M16	M875	DIN934		A2-70	0.03	8
14	Podkładka sprężysta M12	Spring washer M12	M882	DIN 127		A2	0.00	140
13	Podkładka sprężysta M16	Spring washer M16	M892	DIN127		A2	0.01	8
12	Podkładka sprężysta M8	Spring washer M8	M935	DIN 7980		A2	0.0	3
11					Moduł 1740x1030x32	Materiał <nieokreślony>	0.00	3
10	Profil 105x50x3 L=4800 (Szyba skośna)	Profile 105x50x3 L=4800 (Slanted beam)	XPF_CP000N.1.0002			1.0529 (S350GD) + ZM430	22.43	4
9			XPF_CP000N.1.0004			1.0037 (S235JR)	2.79	8
8	Profil 105x50x3 L=5500 (Belka pozioma)	Profile 105x50x3 L=5500 (Horizontal beam)	XPF_CP000N.2.0002			1.0529 (S350GD) + ZM430	25.78	12
7	Podpora przednia	Front support	XPF_CP001.2.001A			Ocynk galwaniczny / Galvanized steel	32.72	2
6	Podpora tylna	Rear support	XPF_CP001.3.001A			Ocynk galwaniczny / Galvanized steel	26.30	2
5	Podstawa podpory	Support base	XPF_CP001.4A			Ocynk galwaniczny / Galvanized steel	57.47	2
4	Klema środkowa	Middle clamp	XPF_KL014			Aluminium	0.02	1
3	Podkładka M12	Washer M12	XPF_M631	DIN 125		A2	0.01	280
2	Nakrętka młotkowa konstrująca 12x60x4	Hammer nut 12x60x4	XPF_NAK001			1.4301 (X5CrNi18-10)	0.02	3
1	Klema końcowa 32mm	End clamp 32mm	Y_KK0016			Aluminium	0.03	2
LP	Nazwa części	Component name	Numer indeksu Index number	Norma Standard	Uwagi Notes	Materiał Material	Masa Weight	ILOŚĆ

Jeżeli nie podano inaczej tolerancje według: General tolerances unless otherwise specified: PN-EN 22768mK		Nazwa części: Component name:		Imię i Nazwisko: Name and surname:		Data: Date:		Podpis: Signature:		Masa: Weight:	
Wszystkie wymiary w milimetrach. All dimensions in millimeters.		WCSN / 15 modułów / 10° WCSN / 15 PV modules / 10°		Konstanty Raczyński		2021-08-19				670.9kg	
Ostre krawędzie załupić. Sharp edges broken.		Numer rysunku: Drawing number:								Skala: Scale:	
Rzutowanie Europejskie First angle projection Method E		WCSN-015-10-10000								1:20	
										Format: Format:	
										A2	
										Revizja: Revision:	
										2/3	
										Arkusz: Sheet:	



* Uwaga 1 / note 1:

Poz. 13 występuje we wszystkich podporach środkowych jedynie w przypadku lokalizacji inwestycji w IV strefie śniegowej zgodnie z PN-EN 1991-1-3

Pos. 13 in all central supports only in case of investment location in IV snow zone according to PN-EN 1991-1-3

14			Moduł 1740x1030x32			Materiał <nieokreślony>	0.00	3
13			XPF_CP000N.1.0004			1.0037 (S235JR)	2.79	4
12	Nakrętka M12	Nut M12	M635	DIN 934		A2-70	0.02	16
11	Podkładka M12	Washer M12	XPF_M631	DIN 125		A2	0.01	32
10	Podkładka sprężysta M12	Spring washer M12	M882	DIN 127		A2	0.00	16
9	Śruba M12x30	Screw M12x30	M826	DIN 933		A2-70	0.04	16
8	Podkładka sprężysta M16	Spring washer M16	M892	DIN127		A2	0.01	4
7	Podkładka M16	Washer M16	M874	DIN125		A2	0.01	8
6	Nakrętka M16	Nut M16	M875	DIN934		A2-70	0.03	4
5	Śruba M16x160	Screw M16x160	M873	DIN 933		A2-70	0.29	4
4	Profil 105x50x3 L=4800 (Szyna skośna)	Profile 105x50x3 L=4800 (Slanted beam)	XPF_CP000N.1.0002			1.0529 (S350GD) + ZM430	22.43	2
3	Podpora tylna	Rear support	XPF_CP001.3.001A			Ocynk galwaniczny / Galvanized steel	26.30	1
2	Podpora przednia	Front support	XPF_CP001.2.001A			Ocynk galwaniczny / Galvanized steel	32.72	1
1	Podstawa podpory	Support base	XPF_CP001.4A			Ocynk galwaniczny / Galvanized steel	57.47	1
LP	Nazwa części	Component name	Numer indeksu Index number	Norma Standard	Uwagi Notes	Materiał Material	Masa Weight	Wzmocnienie/ ILOŚĆ

Jeżeli nie podano inaczej tolerować według: General tolerances unless otherwise specified: PN-EN 22768mK		Imię i Nazwisko: Name and surname: Konstanty Raczyński		Data: Date: 2021-08-19	Podpis: Signature:	Masa: Weight: 670.9kg
Wszystkie wymiary w milimetrach. All dimensions in millimeters.		Zaprojektował: Designed by: Konstanty Raczyński		Skala: Scale: 1:50		
Ostre krawędzie zatępić. Sharp edges broken.		Sprawdził i zatwierdził: Checked and approved by: Zbigniew Świerzewski		Format: Format: A3		
Rzutowanie Europejskie First angle projection Method E		Nazwa części: Component name: WSCN / 15 modułów / 10° WSCN / 15 PV modules / 10°				
Numer rysunku: Drawing number: WSCN-015-10-10000		Rewizja: Revision:		Arkusz: Sheet: 3/3		